



**OXIDAL**  
ARCHITECTURAL GLASS SYSTEMS

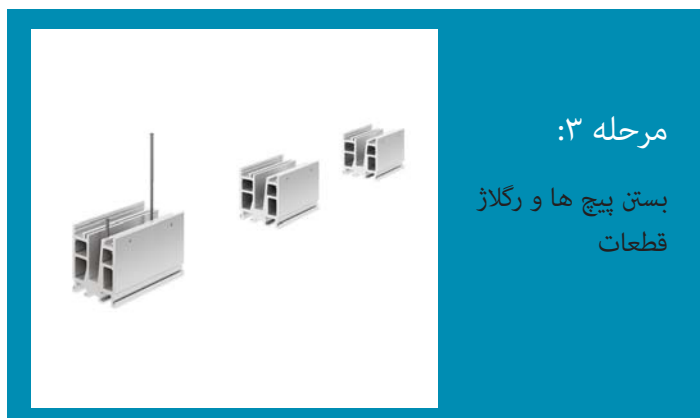
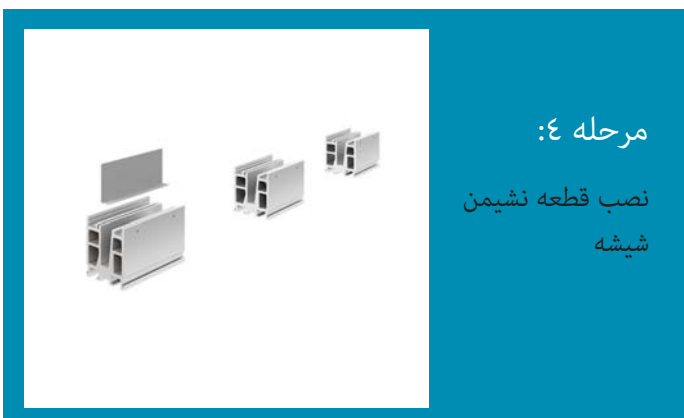
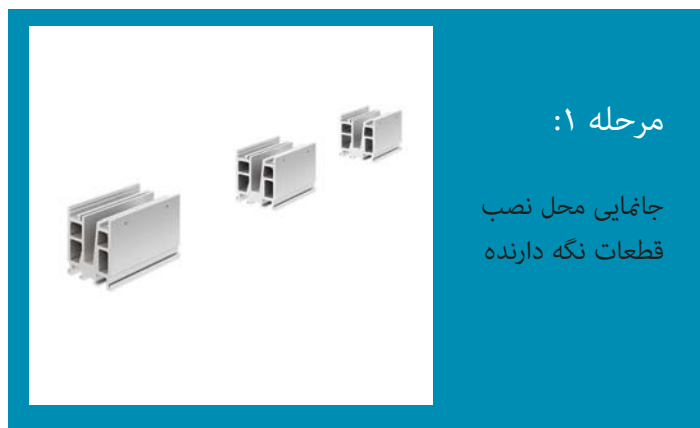
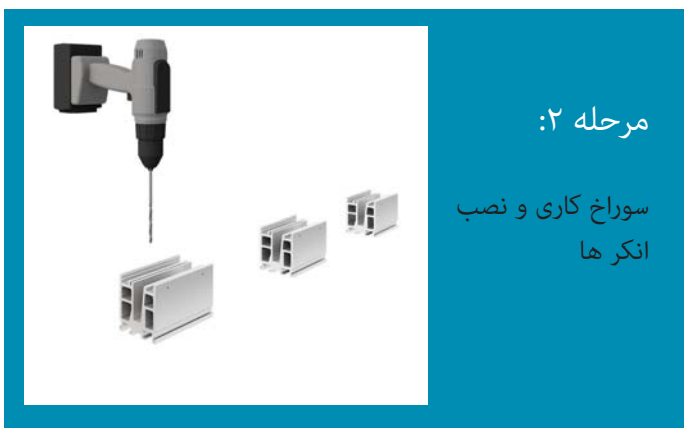


GlassRailing - OnFloor System

## نرده تمام شیشه ای سیستم OnFloor

### مراحل نصب سیستم

جهت نصب نرده های تمام شیشه ای ابتدا قطعه نگه دارنده بر روی کف مورد نظر نصب می گردد سپس شیشه ها بر روی نشیمن تعبیه شده جایگذاری شده و با استفاده از گوه در جای خود فیکس می شوند ، در مرحله بعد کاور های دوطرفه بر روی پروفیل ها قرار گرفته و در پوش ها نیز در ابتدا و انتهای کار نصب می شوند ، پروفیل هندریل روی شیشه نیز به عنوان مرحله نهایی طبق ابعاد مورد نیاز برش خورده در محل خود قرار می گیرد.



## مرحله پایانی:

نصب هندریل شیشه در پایان کار

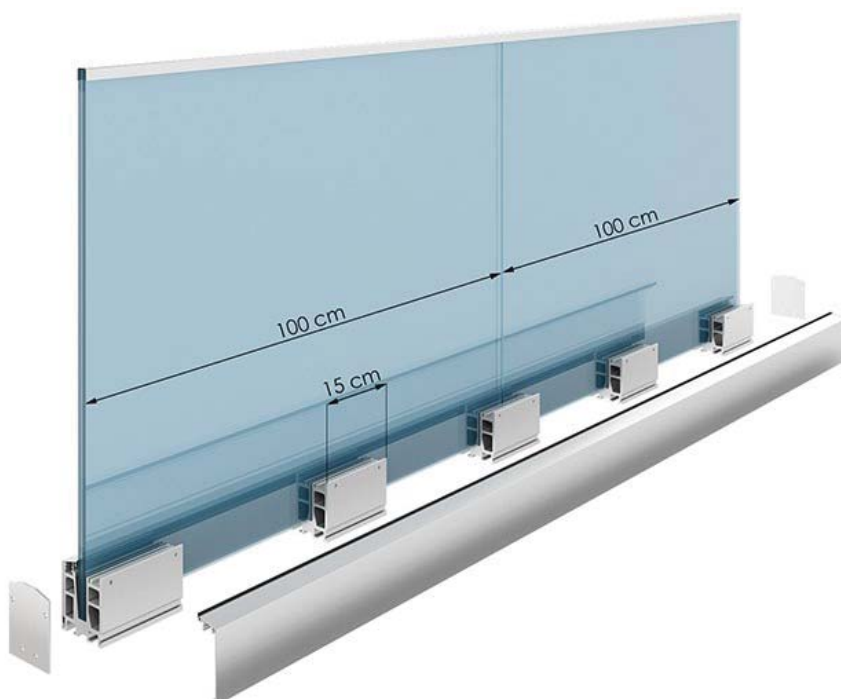


## مرحله ۷:

نصب کاور های دو طرفه پروفیل و درپوش ها

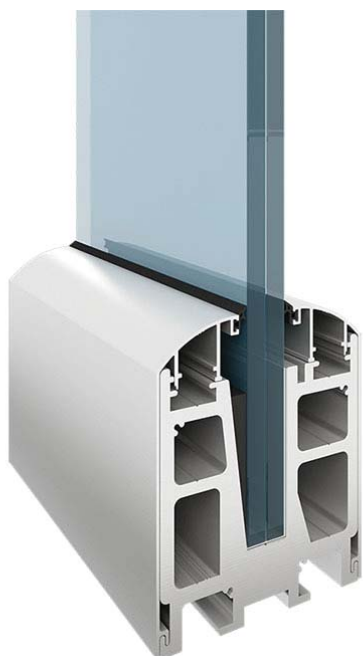


استاندارد های امنیتی برای نرده تمام شیشه ای معمولا طبق استاندارد های اروپا شامل تحمل نیروی ضربه ای جانبی ۱۵۰ کیلو گرم بر متر مربع برای منازل مسکونی و ۳۰۰ کیلو گرم بر متر مربع برای محل های پر تردد و مجتمع های تجاری می باشد که در طراحی و ساخت این محصول لحاظ شده و تاییده های لازم را دارا می باشند .



## نرده تمام شیشه ای سیستم OnFloor

### مراحل نصب سیستم

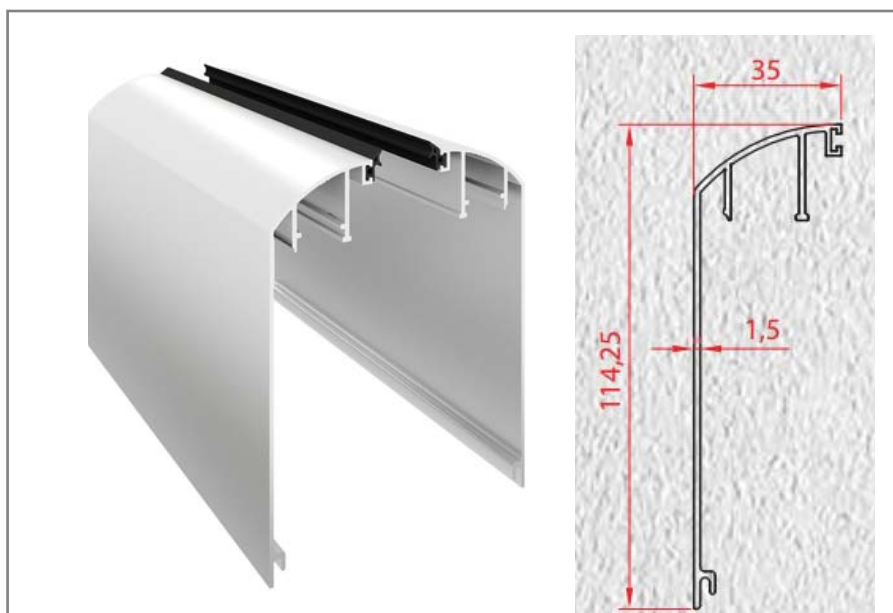
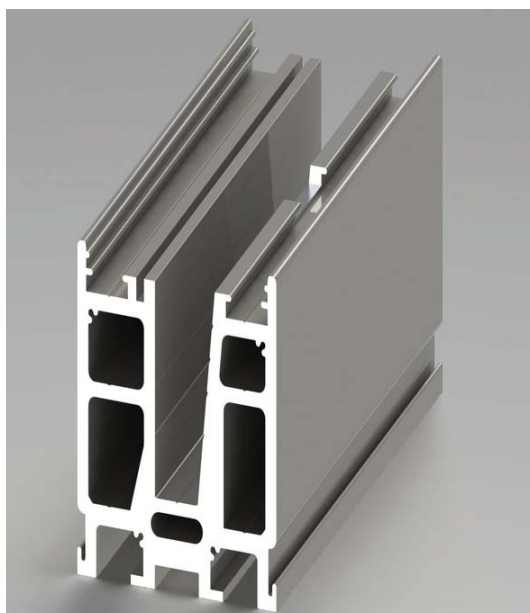


پروفیل نگهدارنده شیشه به همراه کاور های دو طرفه

\* متریال آلومینیوم - کاورها آنادایز سیلور مات

\* شیشه تک جداره شامل دو لایه شیشه ۸ میلیمتر سکوریت +

۱,۵۲ میلی متر طلق لمینت PVB



کاور های پروفیل های آلومینیومی به عنوان پوشش نهایی نصب می گردند. این کاور ها امکان ایجاد در رنگ ها و طرح های مختلف را دارا می باشند

## نمونه پروژه های اجرایی سیستم

### کاربردها

استفاده به عنوان حفاظ و جان پناه

بالکنها و تراسها

اطراف استخرهای شنا

### مزایا

سازه شیشه ای زیبا

نمایی نامحدود

قابلیت تمیز شدن راحت

راحتی در تنظیم

قابلیت تعویض پروفیل در صورت نیاز

قابلیت کاربرد در حالت های مختلف

سیستم منحصر به فرد جهت استحکام مورد نیاز جداره

شیشه ای

امکان استفاده از شیشه با ضخامت های ۱۶ الی ۲۰

میلی متر



## نمونه پروژه های انجام شده

نرده تمام شیشه ای سیستم OnFloor



برج مسکونی آسمان هفتم / گروه ساختمانی آسمان هفتم



مجتمع مسکونی کامران / هادی تهرانی



THANK YOU FOR THE BUSINESS



OXIDAL

ADDRESS

East Farjam St ,721 No ,Unit2

CONTACT

Phone: +98 21 7722072 -- 791

Mobile: 09122014073

Website: OXIDAL.IR

ADDRESS TO

Tehran Province, Tehran,